

Încărcător RQ580T TURBO 3,8kW



Instrucțiuni de utilizare
Traducerea instrucțiunilor originale

PROGRAMUL DE INSPECȚIE ȘI ÎNTREȚINERE

Filtru de aer	Verificați	Întotdeauna...
	Clar	La fiecare 3 luni sau 10 ore de funcționare
Bujie de aprindere	Verificare - set	La fiecare 12 luni sau 100 de ore de funcționare
	Înlocuiți	La fiecare 2 ani sau 100 de ore de funcționare
Curea cu eliberare rapidă	Verificați	Întotdeauna...
Scut de protecție	Verificați	Întotdeauna...
Unealtă de cosit	Verificați	Întotdeauna...
Șuruburi, piulițe, elemente de fixare	Verificați (în strângeți dacă este necesar)	Întotdeauna...
Rezervor de benzină	Clar	La fiecare 12 luni sau 100 de ore de funcționare
Filtru de benzină	Verificați	La fiecare 12 luni sau 100 de ore de funcționare
Transmisie	Unsoare	La fiecare 12 luni sau 100 de ore de funcționare
Camera de ardere	Clar	La fiecare 100 de ore de funcționare
Țeavă de benzină	Verificați	Întotdeauna...
	Înlocuiți	Dacă este necesar
Aripioare de răcire a motorului	Clar	Întotdeauna...

* Înainte de fiecare utilizare

Date tehnice		
Model	DEMON RQ 580T	
Tip	BC 620T	
Motor	2 timpi; răcit cu aer	
Role	cromat	
Max. Viteză	10700 rpm	
Viteza de ralanti	3000 rpm	
Putere	2,2 kW	
Volumul accidentului vascular cerebral	62 cc	
Conducere	ambreiaj centrifugal uscat	
Net. Greutate	Aproximativ. 8 kg	
Lungimea tijei de transmisie	150 cm	
Lățimea de cosire	42 cm	
Scut de protecție - dimensiuni	255 mm x 1,6 mm x 25,4 mm	
Diametrul recomandat al firului de tăiere	2,4 mm	
Amestec de ulei și benzină	25:1 (benzină:ulei)	
Nivelul de putere acustică	113 dBA	Inexactitate K=2,5 dBA
Nivelul presiunii sonore	97,9 dBA	
Rezervor de combustibil	1100 cc	
Nivelul de vibrații		

Poveste gratuită		În balast	
Mâner stâng	Mânerul drept	Mâner stâng	Mânerul drept
11,99 m/s ²	6,81 m/s ²	7,88 m/s ²	4,65 m/s ²
Inexactitate K=1,5 m/s ²			

INTRODUCERE

Stimate client,

Vă mulțumim pentru încrederea acordată și vă felicităm pentru achiziționarea noii dvs. motocoase! Sperăm că noua dvs. unealtă va răspunde așteptărilor dvs. și vă va oferi o satisfacție deplină.

Acest ghid de utilizare conține toate informațiile de bază de care aveți nevoie pentru a garantând o funcționare ușoară și fără probleme a mașinii dumneavoastră de tuns.

Vă rugăm să citiți cu atenție acest manual de instrucțiuni înainte de a-l pune în funcțiune pentru prima dată, deoarece conține precauții importante pentru utilizarea acestuia.

Acest manual de utilizare face parte integrantă din motocoasă și trebuie să fie ușor accesibil tuturor utilizatorilor.

Dacă intenționați să vindeți acest instrument în viitor, vă rugăm să transmiteți acest Ghid al utilizatorului noului proprietar.

Noua dumneavoastră mașină de tuns a fost proiectată și fabricată în conformitate cu normele de siguranță relevante.

cerințele UE, dar utilizarea necorespunzătoare poate duce la riscuri pentru sănătatea și viața utilizatorilor sau a terților.

Respectarea instrucțiunilor și informațiilor din acest ghid de utilizare asigură o utilizare eficientă și funcționare fără probleme.

Este important să vă acordați timpul necesar pentru a citi cu atenție și a înțelege termenii și condițiile de garanție, astfel încât să vă cunoașteți drepturile și responsabilitățile în calitate de utilizator.

Producătorul nu este răspunzător pentru daunele cauzate de utilizarea necorespunzătoare.

Toate informațiile din acest Ghid al utilizatorului sunt valabile la data publicării.

Datorită îmbunătățirilor continue ale produsului, imaginile și descrierile din acest ghid de utilizare pot varia ușor față de produsul real pe care îl veți primi.

Instrumentul poate fi modificat fără notificare prealabilă și fără actualizarea Ghidului utilizatorului, atât timp cât aceste modificări nu afectează siguranța și performanța acestuia.

INSTRUCȚIUNI DE SIGURANȚĂ



Observați reflexia lamei. Aveți grijă la obiectele aruncate de lamă Fiți atenți



Citiți conținutul manualului de utilizare înainte de utilizare



Purtați echipament de protecție



Purtați mănuși de protecție Purtați



încălțăminte de protecție



Utilizați lame proiectate pentru cel puțin 10 000 rpm.

10000 obr/min



Utilizați capete proiectate pentru cel puțin 10 000 rpm.

10000 obr/min



Observați suprafața fierbinte Nu



utilizați flacăra deschisă



Interzicerea apropierei membrelor inferioare de unitatea de putere



Persoanele trebuie să se afle la o distanță de cel puțin 15 metri

Obligațiile operatorului

- Nu utilizați acest instrument dacă sunteți obosit, bolnav sau sub influența alcoolului sau a Droguri.
- Orice componentă a sculei poate fi periculoasă dacă nu este utilizată sau întreținută corespunzător.
- Citiți toate informațiile din acest ghid al utilizatorului. Învățați cum să utilizați pârghiile și testați toate comenzile înainte de a începe. Învățați cum să opriți unealta și să eliberați rapid catarama.

- Folosiți acest instrument conform destinației, adică pentru a tunde gazonul. Utilizarea necorespunzătoare poate duce la rănirea și deteriorarea echipamentului.

- Instrumentul nu trebuie utilizat de copii sau de persoane neautorizate.

- Dacă intenționați să revindeți instrumentul, vă rugăm să transmiteți acest Ghid al utilizatorului noului proprietar.

- Nu utilizați o mașină de tuns cu benzină dacă:

- există alte persoane în apropiere, în special copii,

- luați medicamente sau tocmai ați luat orice substanță care vă poate afecta reacțiile sau decizia.

- Păstrați o distanță de siguranță de cel puțin 15 metri între unealtă și alte persoane.

- Nu uitați că utilizatorul sau proprietarul este responsabil pentru orice vătămare sau deteriorare a proprietate.

- Purtați întotdeauna îmbrăcăminte de protecție și alte echipamente de protecție personală.

- Îmbrăcăminte de protecție:

Purtați întotdeauna mâneci lungi și pantaloni lungi. Hainele trebuie să acopere corpul și trebuie să fie încheiate cu nasturi.

Nu lăsați firele sau fermoarele să atârne liber. Nu purtați articole de îmbrăcăminte cu șireturi, șireturi libere

elemente, cravate sau coliere. Hainele largi se pot încurca în unelte și pot provoca răni grave.

Legați-vă părul și nu-l lăsați să cadă.

- Alte echipamente de protecție personală:

- * Ochelari de protecție: protejează ochii de resturile aruncate de lama rotativă.

- * Cască: utilizați casca ca protecție împotriva crengilor și a resturilor care cad.

- * Mască de față: vă protejează fața de resturile aruncate de lama rotativă.

- * Protectorii auditivi: folosiți protectoare auditive pentru a vă proteja auzul de zgomot.

- * Mănuși: protejați-vă mâinile de răni.

- ☑ Încălțăminte de siguranță: folosiți cizme de siguranță la gleznă fără șireturi. Protejează picioarele de resturile ejectate de lama rotativă. Nu lucrați desculț și nu purtați sandale. Purtați apărători pentru tibie.

- * Mască de praf: masca de praf este recomandată persoanelor cu sensibilitate la polen și iarbă. Aceste măști sunt disponibile în farmacii și pot reduce semnificativ numărul de prafuri

periculoase care vă afectează organismul.

- Înainte de fiecare utilizare, inspectați scula și acordați o atenție deosebită lamei, sistemului de tăiere, protecțiilor și șuruburilor pentru a vă asigura că nicio piesă nu este uzată, rupt sau slăbit.
- Evitați să lucrați pe timp de noapte sau în condiții precare pentru a reduce riscul de rănire.
- Atunci când folosiți motocoasa, nu alergați niciodată și păstrați o poziție echilibrată.
- Luați măsuri speciale de precauție atunci când lucrați pe pante. Mai ales dacă suprafața este alunecoasă sau moale.
- Nu efectuați niciun fel de reglaje la motocoasa pe benzină. Modificările aduse uneltei pot cauza răniri grave.
- Nu utilizați mașina de tuns fără capacul de protecție sau alte componente. Nu uitați că scutul protejează utilizatorul de resturile aruncate de lamă. Nu utilizați mașina de tuns cu scutul îndepărtat sau neasigurat.
- Nu folosiți piese de schimb care nu sunt originale și nu modificați scula - se pot produce răniri ale utilizatorului și ale terților sau daune materiale. Utilizați unelte compatibile cu modelul specific.
- Înainte de a porni motorul, asigurați-vă că unealta de tăiat nu este sprijinită pe sol sau pe alte obiecte.
- Porniți motorul cu atenție, conform instrucțiunilor din acest manual și nu atingeți scula de tăiere.
- Porniți unealta numai pe o suprafață plană, fără obstacole și fără iarbă înaltă.
- Nu ridicați lama rotativă deasupra genunchilor. Obiectele aruncate de piesele rotative vă pot lovi în față.
- Nu mutați încărcătorul într-o locație nouă în timp ce motorul este în funcțiune. Opriți motorul și asigurați-vă că unealta de tăiere nu se rotește înainte de a o transporta. La transport, puneți capacul de plastic al lamei.
- Opriți motorul în următoarele situații:
 - înainte de întreținere,
 - înainte de curățare, inspecție, reglare sau reparare,
 - după ce se lovește de un obstacol. Verificați dacă unitatea de tundere nu este deteriorată și cutie de viteze.
 - înainte de a părăsi instrumentul,
 - înainte de a umple rezervorul de benzină,
 - atunci când se apropie o altă persoană sau un animal,
 - dacă apar vibrații neobișnuite. Vibrațiile pot cauza deteriorarea sau slăbirea pieselor

rotative.

Identificați și eliminați cauza vibrațiilor înainte de a porni motorul.

Nu uitați că, după ce turația motorului este redusă, capul se rotește o anumită perioadă de timp din cauza inerției.

- Atunci când lama se rotește cu motorul la ralanti, înseamnă că unealta nu este reglată corespunzător sau este deteriorată. Contactați un centru de service sau un furnizor pentru a regla carburatorul sau pentru a inspecta scula.
- Verificați în mod regulat șuruburile și piulițele și starea generală a sculei. Verificările regulate vor asigura siguranța operatorului și vor garanta o funcționare fără probleme pe termen lung.
- Nu utilizați unealta dacă oricare dintre componente este deteriorată sau uzată.

Piesele deteriorate trebuie să fie înlocuite, nu reparate. Utilizați numai piese de schimb originale. Lamele de tăiere trebuie să fie compatibile cu modelul sculei.

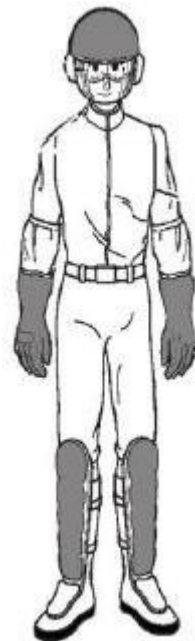
Folosirea unor piese incompatibile poate provoca daune și vă poate afecta siguranța.

- Țineți motocoasa cu ambele mâini, folosind mânerele.

În timpul funcționării, există întotdeauna riscul ca lama să ricoșeze într-un obstacol.

Pentru a menține scula sub control, respectați următoarele Instrucțiuni.

- stând ferm pe pământ,
- nu vă înclinați în nicio direcție,
- Nu ridicați motocoasa deasupra genunchilor,
- Mențineți o distanță de siguranță față de toate piesele rotative sau fierbinți.



- Leziuni cauzate de vibrații sau de frig:

Este posibil să simțiți o senzație de înțepătură sau de arsură la nivelul degetelor sau degetele pot deveni palide. Este posibil să

să fie cauzată de vibrații sau de o temperatură scăzută. Respectați următoarele instrucțiuni:

- să vă limitați activitățile zilnice,
- Purtați haine călduroase, păstrați mâinile și încheieturile calde,
- faceți pauze regulate, faceți exerciții fizice cu brațele pentru a asigura o bună circulație. Nu fumați.
- dacă nu vă simțiți bine sau dacă degetele dumneavoastră devin umflate sau palide, solicitați imediat asistență medicală.
ajutor.

- Leziuni cauzate de activități prelungite și frecvente: utilizarea regulată și frecventă poate provoca leziuni. Pentru a evita riscul de rănire, respectați următoarele semne:

- Nu lăsați unealta într-o poziție incomodă, mai ales dacă încheieturile mâinilor sunt într-o poziție greșită.
- faceți pauze regulate pentru a reduce eforturile repetitive.

Verificați cu regularitate orele de lucru.

- dacă vă răniți degetele, mâinile, încheieturile mâinilor și/sau brațele, solicitați asistență medicală.

Siguranța copiilor

- Atunci când utilizați instrumentul, asigurați-vă că copiii nu se joacă afară nesupravegheați. Copiii pot apărea brusc și pot deveni interesați de sculă.
- Nu presupuneți că există copii acolo unde i-ați lăsat. Dacă vedeți copii prin preajmă, fiți vigilenți și opriți imediat motorul.
- Nu permiteți copiilor să manipuleze uneltele, nici măcar sub supraveghere.

Resturi aruncate de lamă

Resturile, pietrele etc. pot fi aruncate la viteză mare de lama de tăiere și pot provoca răniri sau daune grave.

- Verificați zona cosită și îndepărtați orice obstacol care ar putea arunca lamele. (de exemplu, pietre, bucăți de lemn, metal sau os, etc.).

Pericol de incendiu și de combustie spontană

Benzina este foarte inflamabilă, iar vaporii ei pot exploda. Aveți grijă deosebită atunci când manipulați benzina. Țineți benzina la distanță de copii.

- Depozitați benzina în recipiente adecvate.
- Înainte de a porni motorul, umpleți rezervorul afară, nu fumați și nu folosiți o flacăra deschisă atunci când umpleți rezervorul sau manipulați benzina.

- Umpleți rezervorul înainte de a porni motorul. Nu scoateți capacul rezervorului de combustibil și nu umpleți rezervorul cu motorul în funcțiune sau încă fierbinte.
- Nu porniți motorul în apropierea deversării. Țineți uneltele la distanță de scurgere și procedați cu atenție până când scurgerea este îndepărtată și aburul s-a evaporat.
- Înlocuiți capacul rezervorului de combustibil, asigurându-vă că este închis corect.
- La pornirea motorului imediat după umplerea rezervorului, păstrați o distanță de cel puțin 3 metri față de locuri de desfășurare.
- Nu depozitați uneltele cu rezervor umplut cu benzină într-o încăpăre în care vaporii de benzină ar putea intra în contact cu scânteii sau flăcări deschise.
- Lăsați motorul să se răcească înainte de a-l depozita.
- Pentru a reduce riscul de incendiu, depozitați motorul și benzina într-o încăpăre lipsită de substanțe inflamabile.
subiecte.
- Dacă trebuie să goliți benzina din rezervor, faceți-o afară, cu motorul rece.

Pericolul de otrăvire cu monoxid de carbon

Gazele de eșapament conțin monoxid de carbon, un gaz incolor și inodor. Inhalarea gazelor de eșapament poate provoca pierderea cunoștinței sau moartea.

- Utilizarea sculei într-o încăpăre închisă sau izolată poate duce la concentrații periculoase de gaze toxice în aerul inhalat. Pentru siguranța dumneavoastră, mențineți încăpărea bine ventilată.
- Nu utilizați în locuri în care se pot acumula gaze de eșapament.

ETICHETE DE AVERTIZARE

Mașina de tăiat tufișuri trebuie utilizată cu precauțiile corespunzătoare. Toate avertismentele sunt afișate sub formă de pictograme și sunt clar vizibile.

Etichetele de avertizare sunt incluse împreună cu unealta. Nu îndepărtați nicio etichetă! **ÎNAINTE DE UTILIZARE**

PREGĂTIȚI ȘI VERIFICAȚI MAȘINA DE TĂIAT PERII!

Înainte de a porni motorul pentru prima dată, montați arborele tubular pe unitatea motorului. Utilizați 4 șuruburi (incluse).

Verificați motocoasa înainte de fiecare utilizare pentru a asigura o cosire sigură și eficientă.

Verificați întotdeauna echipamentul pe o suprafață plană și stabilă, cu motorul oprit. Verificați dacă întrerupătorul de contact este în poziția OFF.

Înainte de a începe

Pentru a asigura siguranța și confortul, poziționați corect curelele. Folosiți catarama hamului pentru a fixa hamul.

Reglați hamul și peria la înălțimea dorită.

Verificați și strângeți toate șuruburile și piulițele înainte de utilizare.

Benzină

Pregătiți un amestec de ulei și benzină în proporție de 1:25 (consultați tabelul de pe rezervorul de benzină). Benzină - folosiți benzină de 95 RON

Ulei - folosiți ulei de motor de înaltă calitate pentru motoarele în doi timpi.

* Pregătiți doar atât de multă benzină cât este necesar.

* Nu folosiți un amestec de ulei și benzină deteriorat.

* Nu lăsați benzină în rezervor pentru perioade lungi de timp - încercați întotdeauna să folosiți toată benzina din rezervor.

PORNIREA MOTORULUI

Pasul 1. Folosiți pompa de benzină din partea inferioară a carburatorului pentru a pompa benzina. Pasul 2. Deplasați maneta starterului în poziția ÎNCHIS (sus).

Pasul 3. Comutați comutatorul de pe mâner în poziția

"I". Pasul 4. Trageți cablul de întoarcere a demarorului.

După pornirea motorului, poziționați maneta starterului pe OPEN (jos).

Poziționați comutatorul în poziția "0" pentru a opri motocicleta.

După pornire, lăsați motorul să funcționeze la ralanti timp de 1-2 minute pentru a încălzi.

Controale

Comutatorul de aprindere a motorului

Comutatorul pornește și oprește aprinderea sistemului.

Pentru a porni motorul, comutați comutatorul în poziția „1”.

Pentru a opri motorul, comutați comutatorul în poziția "0".

Pârghie de starter

Maneta de starter deschide și închide supapa de starter din carburator.

Maneta starterului în poziția de sus (ÎNCHIS) îmbogățește amestecul aer/ benzină pentru o pornire ușoară rece.

Maneta starterului în poziția coborâtă (OPEN) va asigura un amestec adecvat de aer și benzină după pornirea motorului pentru a face să funcționeze un motor cald.

Maneta de accelerație

Maneta de accelerație controlează turația motorului.

Apăsați sau eliberați maneta de accelerație pentru a mări sau a micșora turația motorului. Pentru a activa maneta de accelerație, trebuie să apăsați butonul de blocare a accelerației.

Apăsați maneta de accelerație pentru a crește turația motorului, unealta de tăiere (capul de tăiere sau lama de tăiere) va începe să se rotească.

Pentru a mări viteza motorului și a sculei de tundere, apăsați mai mult maneta de accelerație.

Eliberați maneta de accelerație pentru a reduce turația motorului. Unealta de tundere va continua să se rotească din inerție pentru o perioadă de timp și în cele din urmă se va opri.

Verificați mașina de tuns perii înainte de fiecare utilizare pentru a vă asigura că este sigură și eficientă cosit.

Verificați întotdeauna echipamentul pe o suprafață plană și nivelată, cu motorul oprit.

Asigurați-vă că întrerupătorul de contact este în poziția "OFF".

Verificarea nivelului de benzină

Utilizați numai benzină fără plumb (recomandat 95 RON). Nu utilizați benzină deteriorată sau contaminată.

Împiedicați apa sau murdăria să pătrundă în rezervorul de benzină.

1. Verificați nivelul de benzină din rezervor pe joă.

2. Dacă nivelul de benzină este prea scăzut, completați-l până la nivelul necesar. Scoateți încet capacul rezervorului de combustibil pentru a elibera presiunea. În caz contrar, benzina se poate vărsa.

Calitatea benzinei se poate deteriora în anumite condiții: expunerea la lumină, temperatură și timp. În cel mai rău caz, este posibil ca benzina să nu mai poată fi utilizată nici după o lună.

Utilizarea de benzină deteriorată poate duce la deteriorarea motorului (înfundare carburator sau duză). Deteriorările cauzate de benzina deteriorată nu sunt acoperite de garanție. Respectați următoarele instrucțiuni:

- utilizați numai benzina recomandată,
 - depozitați benzina într-un recipient special,
 - dacă mașina nu va fi utilizată mai mult de 1 lună, goliți benzina din carburator și din rezervorul de benzină.
-
- **Benzina este foarte inflamabilă și explozivă în anumite condiții.**
 - **Umpleți rezervorul într-un loc bine ventilat, cu motorul oprit. Nu fumați și nu folosiți flăcări deschise atunci când alimentați sau depozitați benzină.**
 - **Nu umpleți excesiv rezervorul de benzină (benzina nu trebuie să fie în gură de umplere). După umplere, verificați dacă capacul rezervorului de combustibil este închis.**
-
- **Aveți grijă să nu vărsați benzina. Benzina vărsată sau vaporii de benzină se pot aprinde.**

Asigurați-vă că toate suprafețele sunt uscate înainte de a porni motorul.

- **Evitați contactul cu pielea sau inhalarea vaporilor.**

Utilizarea hamului

Înainte de a utiliza cablajul, porniți și încălziți motorul în conformitate cu procedura corespunzătoare.

Asigurați-vă că viteza de mers în gol este stabilă și că unealta de tăiere (capul de tăiere sau lama de tăiere) nu se rotește.

Puneți hamul în conformitate cu următoarea procedură. Următoarea procedură este pentru utilizatorii dreptaci.

Asigurați-vă că nu atingeți din greșeală maneta de accelerație. Apăsarea accidentală a manetei de accelerație va crește turația motorului și poate provoca rotirea sculei și vătămare. Dacă unealta în rotație atinge solul, motocositoarea se poate roti necontrolat și poate provoca răniri.

1. Prindeți arborele principal cu mâna stângă la mijlocul distanței dintre mânere, iar cu mâna dreaptă așezați cureaua dreaptă pe umărul drept.
2. Prindeți arborele principal cu mâna dreaptă în centrul distanței dintre mânere, iar cu mâna stângă puneți cureaua stângă pe mâna stângă.
3. Reglați lungimea hamului astfel încât să fie bine fixat pe spate și distribuiți greutatea în mod egal pe ambele brațe.

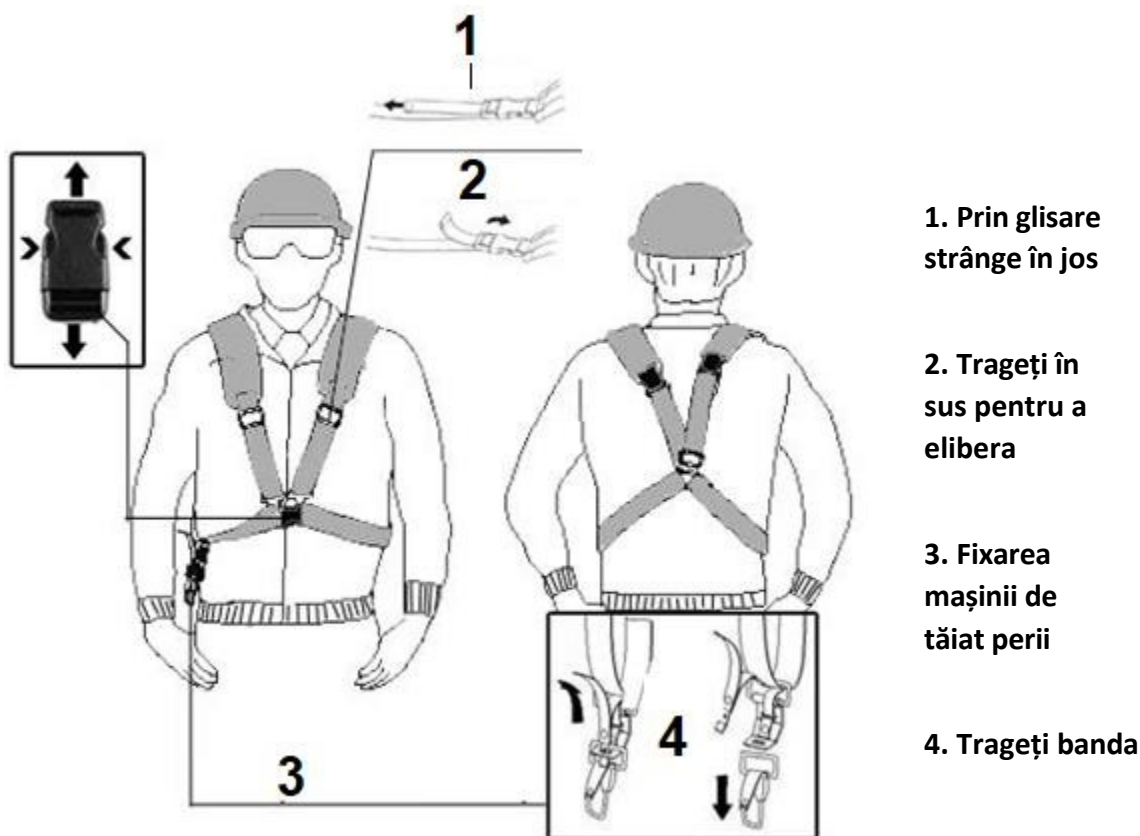
Prindeți mânerul cu mâna stângă și țineți mânerul principal cu mâna dreaptă, astfel încât perietoarea să rămână deasupra solului. Distanța dintre unealta de tăiat și sol trebuie să fie:

0 - 30 cm pentru capul de tăiere 10 - 30 cm pentru lama de tăiere.

- În caz de urgență:

Strângeți catarama pentru a elibera rapid hamul.

(încercați acest lucru de câteva ori înainte de a porni motorul)



Nu porniți motorul fără filtru de aer pentru a preveni uzura prematură a motorului.

1. Așezați maneta starterului în poziția CLOSED (sus).
2. Îndepărtați capacul filtrului de aer.
3. Verificați dacă elementul filtrant este curat și în stare bună de funcționare.

Curățați elementul filtrant, dacă este necesar.

4. Înlocuiți elementul filtrant.
5. Așezați din nou capacul filtrului pe clema inferioară și închideți clema superioară.

Verificarea cataramii cu eliberare rapidă:

- După ce ați eliberat catarama, verificați dacă aceasta nu este deteriorată. Verificați și fixați catarama până când aceasta face clic. Asigurați-vă că chingile nu sunt încurcate.

În cazul în care catarama nu funcționează corect, înlocuiți-o sau reparați-o imediat. Înlocuiți catarama de eliberare rapidă deteriorată.

Verificarea sculei de tăiere

Cap de cosit

Din motive de siguranță, verificați scula de tăiere înainte de a porni motorul. Utilizarea motocoasei cu un cap de tăiere uzat, rupt sau deteriorat în alt mod poate duce la rănire și la daune materiale. Capul de tundere suflat de o unealtă poate lovi utilizatorul sau o terță persoană, provocând moartea sau o stare gravă. leziuni.

Purtați întotdeauna mănuși groase de protecție atunci când întoarceți capul sau când efectuați alte activități în apropierea uneltei de tundere.

1. Opriti motorul și comutați contactul în poziția "OFF".

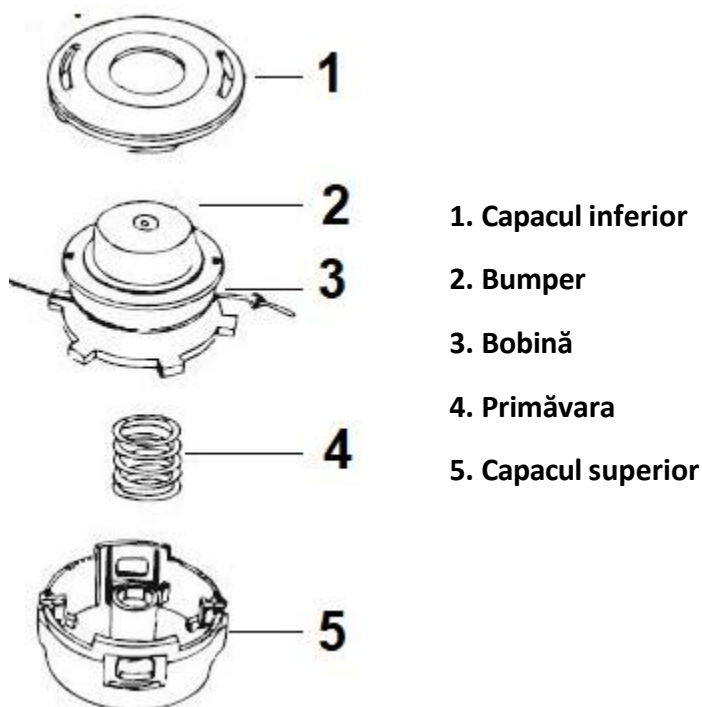
2. Verificați dacă nu este slăbit capul.

Strângeți cu grijă, dacă este necesar.

Dacă problema persistă, contactați centrul de service.

3. Verificați dacă cablul de nailon nu este uzat. Dacă nailonul este deteriorat, scoateți-l.

Cablul este înfășurat pe bobină.



Lamă de tăiere - cuțit

Din motive de siguranță, verificați dacă roata de tăiere este uzată sau deteriorată și strângeți-o dacă este necesar înainte de utilizare. Utilizarea motocoasei cu o lamă de tăiere uzată, ruptă sau deteriorată în alt mod poate provoca vătămări corporale și daune materiale.

Roțile de tăiere uzate, rupte sau deteriorate se pot rupe și pot fi aruncate de sculă, lovind utilizatorul sau o terță persoană, ceea ce poate duce la deces sau la răniri grave.

Purtați întotdeauna mănuși groase de protecție atunci când întoarceți capul sau când efectuați alte activități în apropierea uneltei de tundere.

1. Opriți motorul și comutați comutatorul de contact în poziția "0".

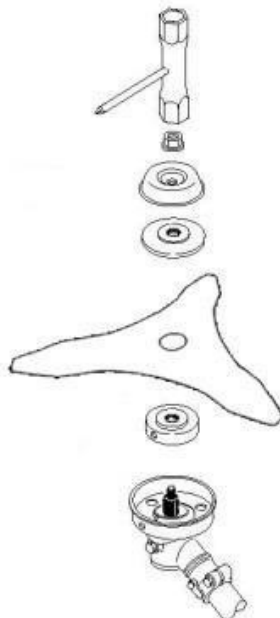
2. Verificați dacă șurubul de fixare a lamei este strâns.

Strângeți-l dacă este necesar.

Dacă aveți nevoie de asistență, vă rugăm să contactați centrul de service.

3. Verificați dacă există urme de uzură, îndoituri, fisuri sau alte deteriorări.

În cazul în care lama de tăiere este uzată, crăpată, ruptă sau deteriorată în alt mod, înlocuiți-o cu o nouă lamă de tăiere originală.



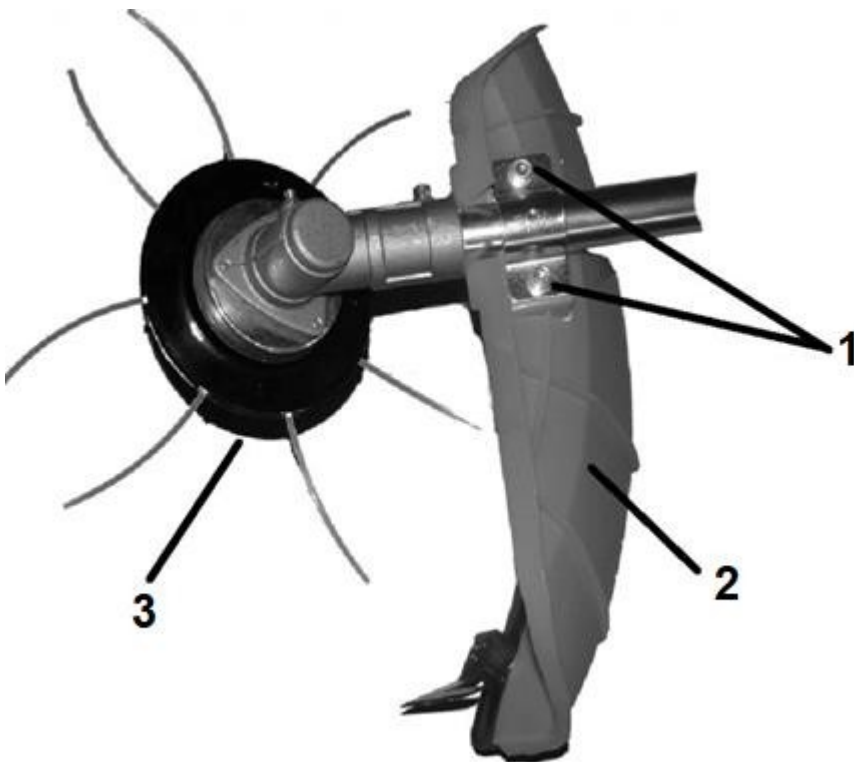
Diametrul maxim al sculei: 255 mm

Verificarea scutului

- Nu utilizați mașina de tuns fără un capac de protecție. Pietrele și alte resturi care se scurg rotativ al uneltei de tăiere (cap de tăiere sau lamă de tăiere) sau contactul cu uneltele de tăiere poate provoca rănirea utilizatorului sau a unei terțe persoane, precum și daune materiale.
- Nu atingeți lamele mașinii de tuns iarba. Risc de rănire a degetelor.

1. Verificați scutul pentru a vă asigura că este la locul lui și că nu este deteriorat. Înlocuiți scutul deteriorat înainte de utilizare.

2. Verificați șuruburile de fixare a capacului. Strângeți-le dacă este necesar.

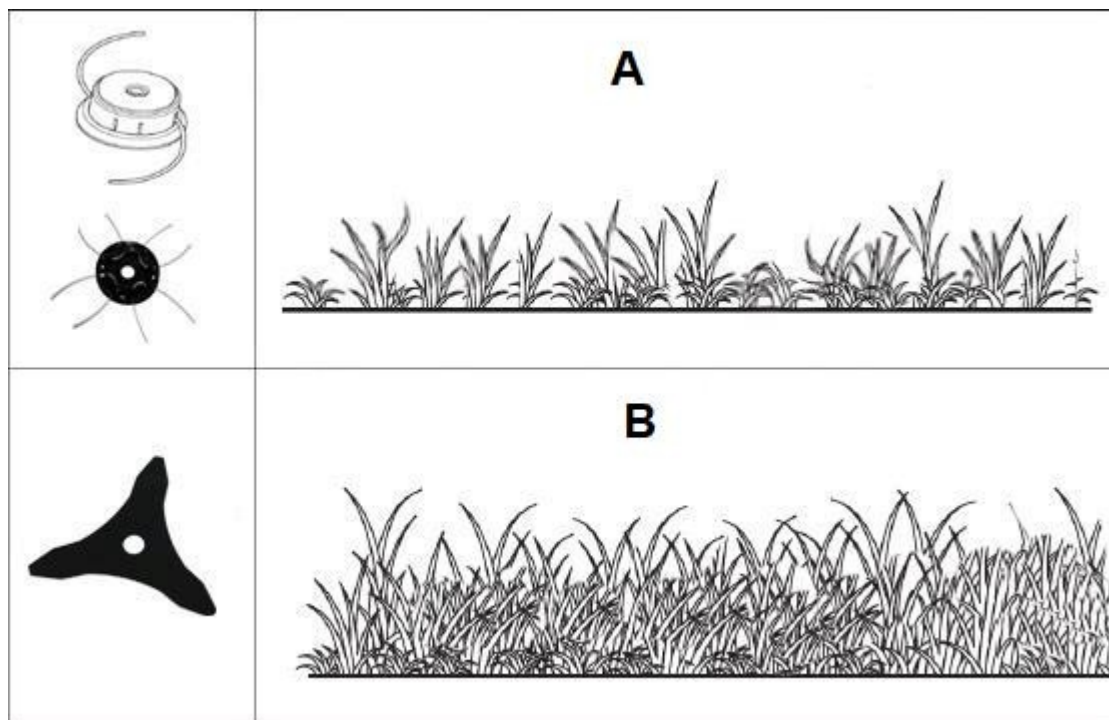


1. Șuruburi
2. Scut de protecție / capac de protecție
3. Cap de cosit

Utilizarea preconizată a tuturor uneltelor de cosit:

- Pentru a asigura o eficiență ridicată a cositului, selectați unealta potrivită pentru înălțimea ierbii și pentru alte condiții de suprafață.

A) iarbă joasă B) iarbă înaltă și densă



- Mașina de tăiat tufișuri nu este concepută pentru tăierea arbuștilor.

Utilizarea unei motocoase

- Păstrați încărcătorul în poziția corectă. Țineți ferăstrăul cu lanț cu ambele mâini.
- Nu folosiți brațul pentru a tunde gazonul; folosiți încheietura mâinii pentru a face o mișcare de balansare urmând un arc orizontal de la dreapta la stânga.

Țineți motocoasa astfel încât aceasta să-și transfere ușor și sigur greutatea între picioarele dumneavoastră și deplasați-vă încet, cu pași scurți.

A)



- Întotdeauna stați la baza dealului. Atenție! Este posibil să vă pierdeți echilibrul atunci când lucrați pe dealuri abrupte. Nu folosiți motocoasa pe pante abrupte.

Nu uitați că unealta de cosit se rotește spre stânga; tăiați iarba înaltă folosind partea stângă.

A) Folosiți întotdeauna ambele mâini!!!

Verificarea bujiei de aprindere

Pentru a asigura funcționarea corectă a motorului, distanța dintre electrozii bujiei trebuie să fie reglată corect, iar distanța dintre bujii trebuie să fie lipsită de reziduuri de carbon.

Amortizorul de zgomot va fi fierbinte atunci când motorul este oprit. Nu atingeți toba de eșapament. Nu utilizați niciodată bujii cu valori nominale de temperatură incorecte.

1. Slăbiți toate șuruburile și îndepărtați capacul superior al motorului.
2. Îndepărtați capacul bujiei și folosiți cheia pentru bujii pentru a scoate bujia.
3. Verificați bujia de aprindere. Dacă bujia de aprindere este uzată sau izolator crăpat sau deteriorat, aruncați lumânarea. Dacă bujia poate fi refolosită, curățați-o.
4. Măsurați distanța dintre electrozi cu ajutorul unei rigle.

Dacă este necesară o ajustare, îndoțiți cu grijă electrodul

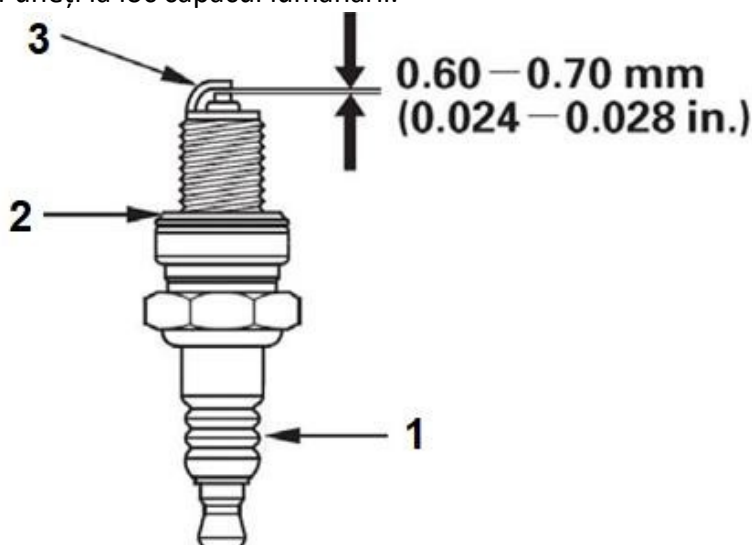
lateral. Distanța necesară: 0,60 - 0,70 mm.

5. Verificați dacă șaiba este în stare bună și strângeți-o cu mâna pentru a preveni deteriorarea filetelui.

6. Strângeți cheia bujiei pentru a asigura o etanșare corespunzătoare.

Pentru bujii noi, strângeți cheia cu 1/2 tur după ce ați strâns-o manual. U
Strângeți bujiile folosite anterior cu o cheie de 1/8 până la 1/4 de tură. O bujie slăbită se poate supraîncălzi și poate provoca deteriorarea motorului.

7. Puneți la loc capacul lumânării.



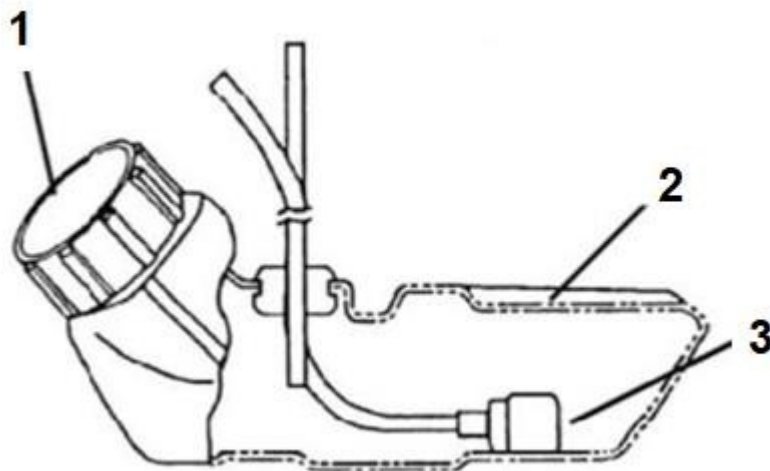
Întreținerea rezervorului de benzină

Benzina este foarte inflamabilă și explozivă în anumite condiții. Aveți grijă la manipularea benzinei. Risc de arsuri grave sau alte leziuni grave. Respectați următoarele instrucțiuni la întreținerea rezervorului de benzină.

- **Oprii motorul.**
- **Efectuați întreținerea într-o zonă bine ventilată.**
- **Țineți sursa de foc, scânteii și căldură departe de sculă. Nu fumați.**
- **Aveți grijă să nu vărsați benzina. Ștergeți imediat scurgerea și aruncați-o în siguranță cu o cârpă sau un prosop de hârtie.**

Apa, praful și murdăria din rezervorul de benzină afectează performanța motorului.

1. **Îndepărtați capacul rezervorului de combustibil, înclinați motorul pe partea de admisie și scurgeți benzina într-un recipient adecvat.**
3. **Îndepărtați cu grijă filtrul de benzină de pe gâtul de umplere cu o sârmă.**
4. **Îndepărtați apa și murdăria prin clătirea rezervorului de benzină cu un solvent neinflamabil sau cu un solvent cu punct de aprindere ridicat.**
5. **Montați din nou filtrul de benzină și strângeți capacul rezervorului de combustibil.**

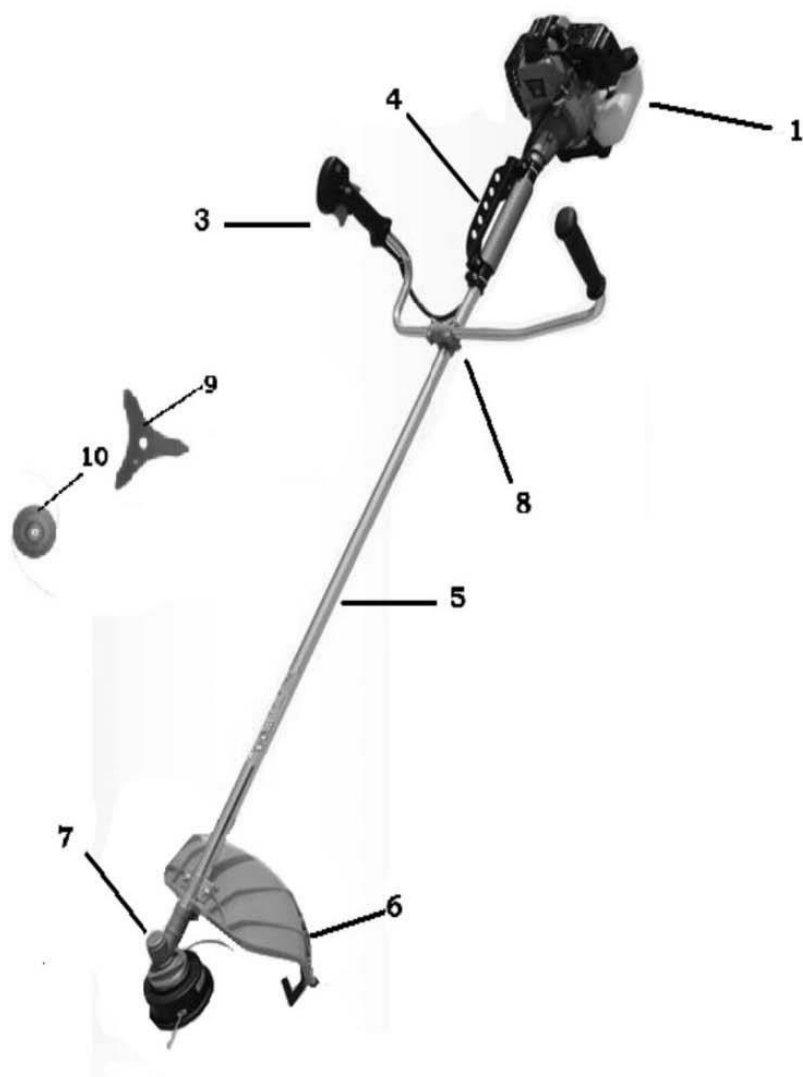


1. **Capacul rezervorului**
2. **Rezervor**
3. **Filtru de combustibil**

Descrierea și schema principalelor părți



1. Mâner de pornire
2. Capacul rezervorului
3. Pârghie de starter



1. Motor
2. Filtru de aer
3. Mâner
4. Prindere pentru curele
5. Arbore
6. Capac de protecție
7. Transmisie
8. Conector
9. Cuțit
10. Cap de tăiere

REZOLVAREA PROBLEMELOR

Problema	Cauza	Soluție
Motorul nu pornește	Goliți rezervorul de combustibil	Realimentați
	Procedură de pornire incorectă	Continuați conform instrucțiunilor în acest ghid
	Motor inundat	Împingeți maneta de accelerație, trageți maneta starterului, trageți cablul de pornire și trageți cablul de pornire după cum este necesar înlocuiți sau curățați bujia de aprindere
	Bujie acoperită cu depuneri de carbon eninami, în mod incorect setarea scânteii	Curățați, reglați sau înlocuiți bujia de aprindere
	Bujie sau fișa electrodului este deteriorată	Înlocuiți dacă este necesar
	Carburatorul trebuie curățat, raportul de amestec incorect aer și benzină	Contactați centrul de service
	Filtrul de benzină este înfundat	Înlocuiți sau curățați filtru de combustibil
	Șuruburi slăbite	Verificați și strângeți șuruburile de pe carburator, sau Conector
	Etanșare între motor și carburator sau între conector și carburator este deteriorat	Înlocuiți garnitura
Viteza de ralanti a motorului este prea mare	Motor rece	Încălziți motorul
Motorul nu funcționează la	Poziția incorectă a manetei de accelerație	Setați accelerația la Off
	Filtrul de aer este înfundat	Curățați sau înlocuiți filtrul
	Raport de amestec incorect benzină / ulei	Utilizați raportul de amestec ca specificate în instrucțiuni

puterea maximă	Cilindru sau piston uzat sau deteriorat role	Contactați centrul de service
	Omiterea motorului	
Volum mare de evacuare gaze	Raport incorect al amestecului aer/ benzină în carburator	Contactați centrul de service
	Raport incorect al amestecului de ulei și benzină	Se prepară amestecul conform instrucțiunilor

Depozitare și transport

1. Benzină

Nu transportați scula cu rezervorul plin de benzină. Goliți benzina înainte de transport și umpleți rezervorul chiar înainte de utilizare.

2. Protecție

Instrumentul de tăiere trebuie să fie scos în timpul transportului și plasat în ambalajul său. Acest lucru va preveni rănirea sau deteriorarea.

Întreținere înainte de depozitare

Folosiți toată benzina din carburator înainte de a depozita sculele.

a) Curățați rezervorul de benzină înainte de depozitare, consultați instrucțiunile.

Rezervorul de benzină trebuie să fie gol în timpul depozitării.

b) Curățați filtrul de aer, consultați instrucțiunile.

c) Scoateți unealta de tăiere, curățați și lubrifiați toate piesele metalice cu un lubrifiant adecvat sau cu ulei de motor și puneți-le în ambalaj.

d) Scoateți bujia, umpleți cilindrul cu o cantitate mică de ulei de motor. (aproximativ 1 ml), trageți de mai multe ori frânghia de pornire pentru a distribui uniform uleiul pe pereții cilindrilor. Strângeți bujia de aprindere.

A se păstra într-o încăpere uscată, la o temperatură constantă.

e) Înainte de depozitare și întreținere, scoateți capacul bujiei de aprindere și deconectați-o pentru a preveni pornirea accidentală a motorului.